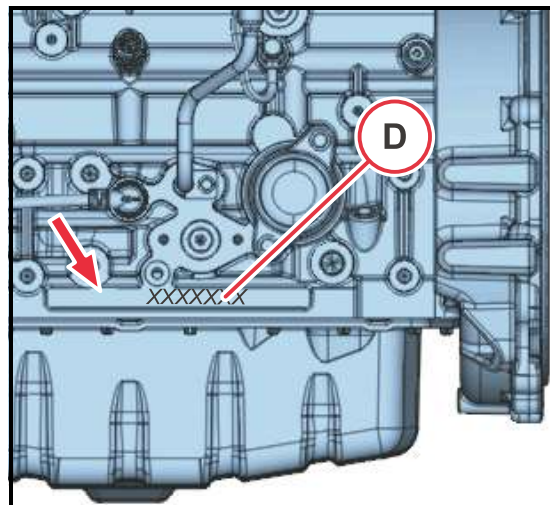


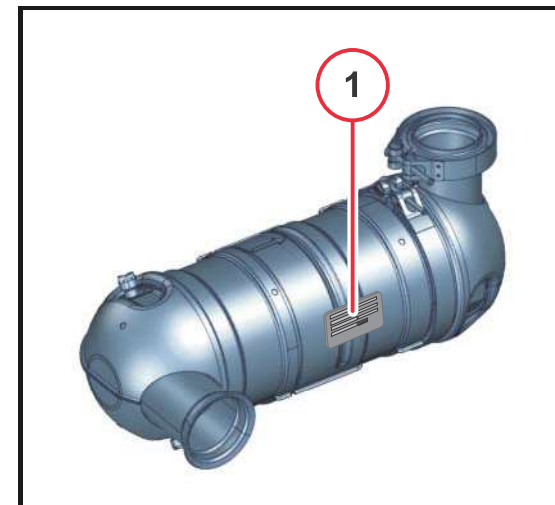
**Position des Typenschildes**

Das Typenschild (C) ist an der Zylinderkopfhaube oder am Kurbelgehäuse befestigt.



**Motornummer**

Die Motornummer (D) ist auf dem Kurbelgehäuse (Pfeil) sowie auf dem Typenschild eingestempelt.



**Seriennummern der Abgasnachbehandlungskomponenten**

1 Typenschild des Dieseloxydationskatalysators

Die Seriennummern der Abgasnachbehandlungskomponenten sind auf den Typenschildern eingestempelt.