

Bauart

Motor Typbenennung

Diese Anleitung umfasst folgende Motorbauarten

TCD 2015 V06

TCD 2015 V08

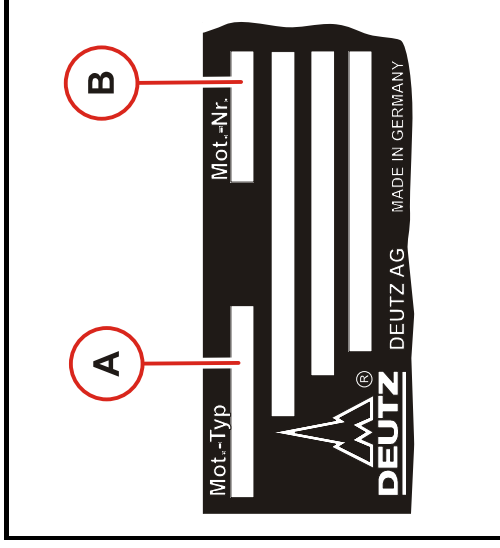
TCD	
T	Abgasturbolader
C	Ladeluftkühler
D	Diesel

2015	
2015	Baureihe

V06/V08	
V	Zylinderanordnung
06	Zylinderzahl
08	Zylinderzahl

Motorbeschreibung

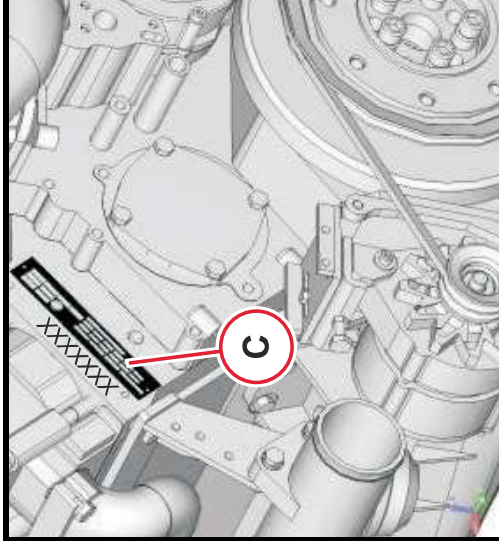
2



Typenschild

Die Bauart (A), die Motornummer (B) sowie die Leistungsdaten sind auf dem Typenschild eingestempelt.

Bei der Ersatzteilbeschaffung müssen Bauart und Motornummer angegeben werden.



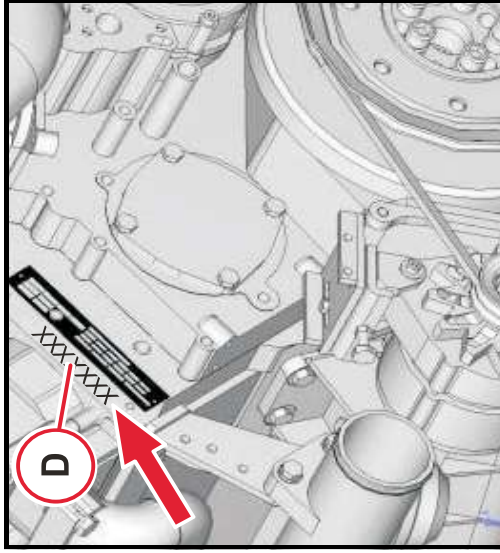
Position des Typenschildes

Das Typenschild (C) ist an der Zylinderkopfhaube oder am Kurbelgehäuse befestigt.

Motorbeschreibung

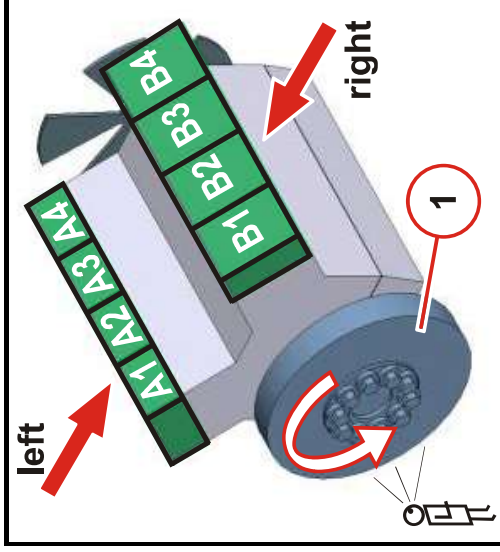
Bauart

2



Motornummer

Die Motornummer (D) ist auf dem Kurbelgehäuse (Pfeil) sowie auf dem Typenschild eingestempelt.



Zylinder nummerierung

Zylinderanordnung

Die Zylinder sind beginnend vom Schwungrad (1) fortlaufend zu zählen.

Drehrichtung

Blickrichtung auf das Schwungrad.

Linksdrehend: Entgegen Uhrzeigersinn.

Motorseiten

Blickrichtung auf das Schwungrad.