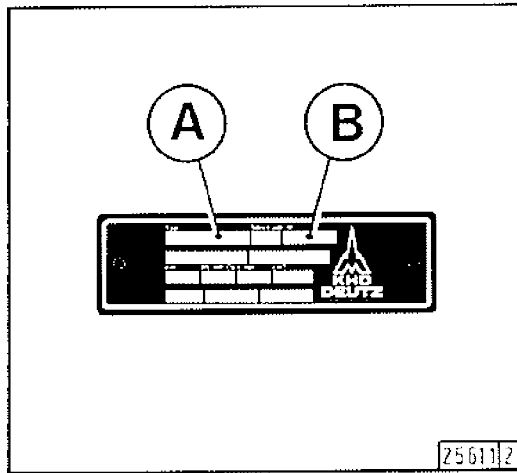
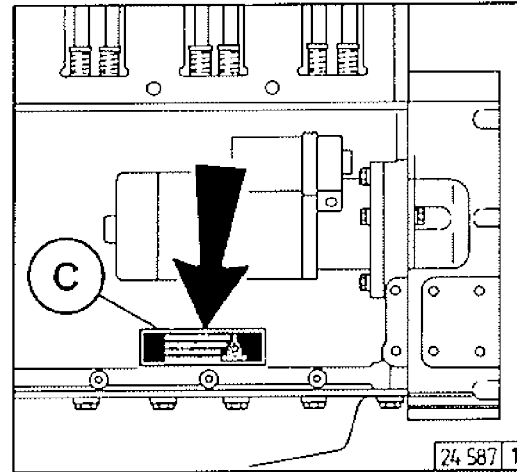


2.1.1 Firmenschild



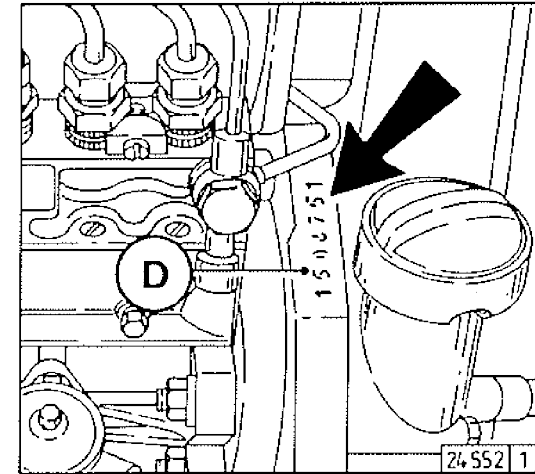
Die Bauart **A**, die Motornummer **B** sowie die Leistungsdaten sind auf dem Firmenschild eingestempelt. Bei der Ersatzteilbeschaffung müssen Bauart und Motornummer angegeben werden.

2.1.2 Lage des Firmenschildes



Das Firmenschild **C** ist am Kurbelgehäuse befestigt; je nach Ausführung kann ein zweites Firmenschild auf der Luftführungshaube angebracht sein.

2.1.3 Motornummer



Die Motornummer **D** ist auf dem Kurbelgehäuse sowie auf dem Firmenschild eingestempelt.