

Bauart

Motor Typbenennung

Diese Anleitung umfasst folgende Motorbauarten

D 2009 L03 TD 2009 L04

D 2009 L04

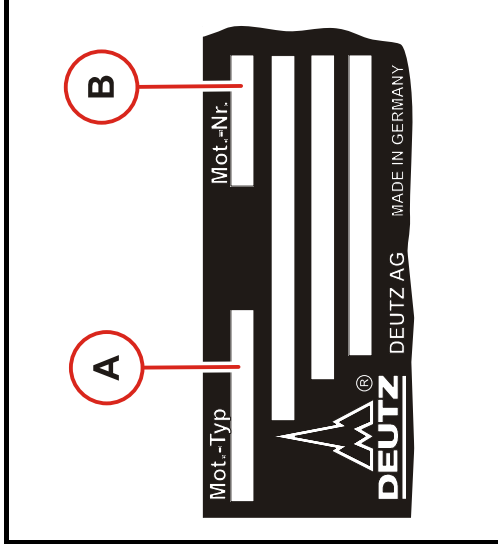
TD	
T	Abgasturbolader
D	Diesel

2009	
2009	Baureihe

L03/L04	
L	in Reihe
03	Zylinderzahl
04	Zylinderzahl

Motorbeschreibung

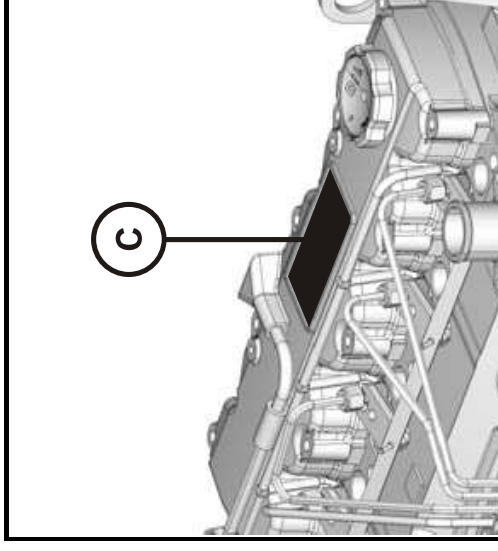
2



Typenschild

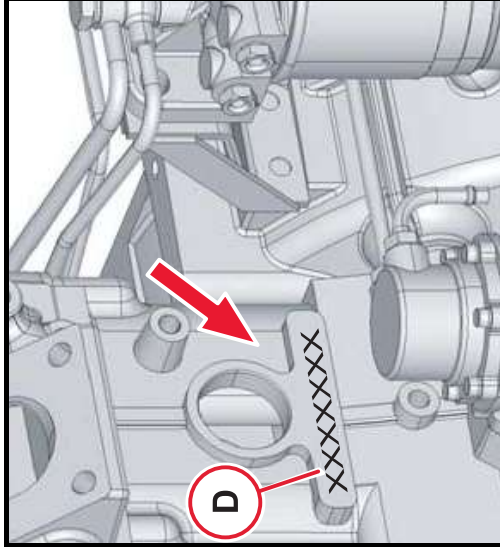
Die Bauart (A), die Motornummer (B) sowie die Leistungsdaten sind auf dem Typenschild eingestempelt.

Bei der Ersatzteilbeschaffung müssen Bauart und Motornummer angegeben werden.



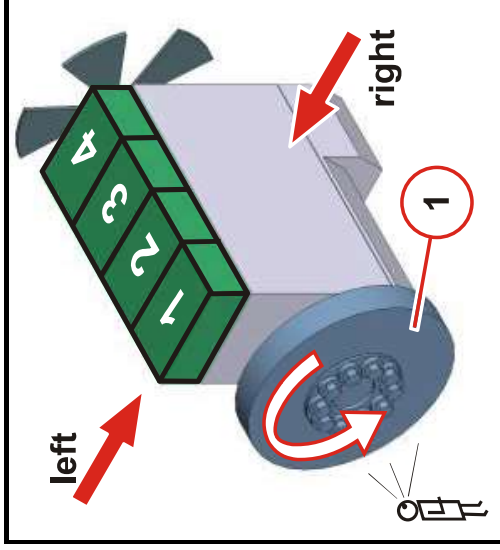
Position des Typenschildes

Das Typenschild (C) ist an der Zylinderkopfhaube oder am Kurbelgehäuse befestigt.



Motornummer

Die Motornummer (D) ist auf dem Kurbelgehäuse (Pfeil) sowie auf dem Typenschild eingestempelt.



Zylinder nummerierung

Zylinderanordnung

Die Zylinder sind beginnend vom Schwungrad (1) fortlaufend zu zählen.

Drehrichtung

Blickrichtung auf das Schwungrad.

Linksdrehend: Entgegen Uhrzeigersinn.

Motorseiten

Blickrichtung auf das Schwungrad.