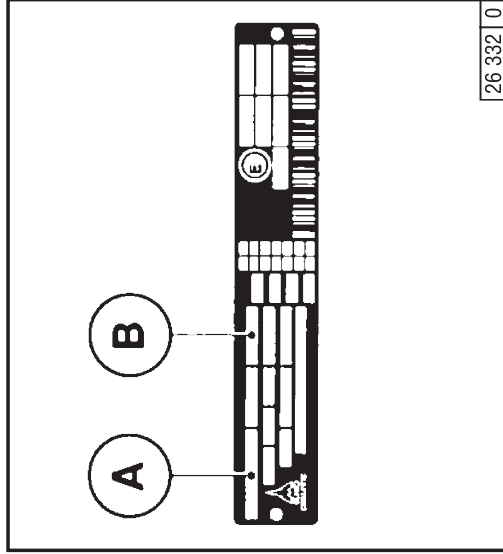


Motorbeschreibung

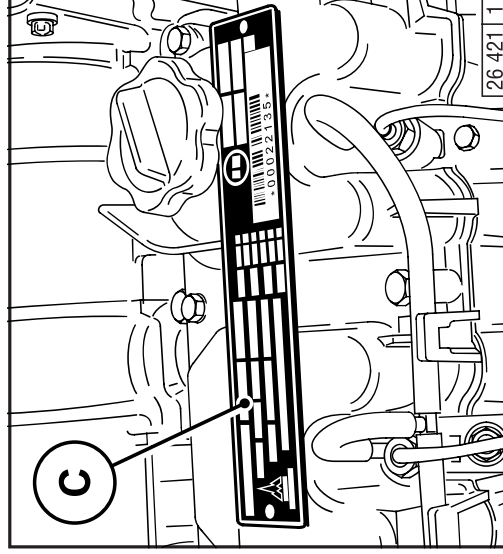
2.1 Bauart

2.1.1 Firmenschild



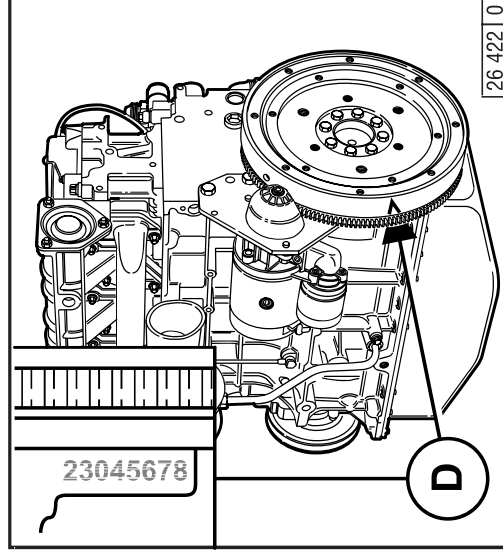
Die Bauart **A**, die Motornummer **B** sowie die Leistungsdaten sind auf dem Firmenschild eingestempelt.
Bei der Ersatzteilbeschaffung müssen Bauart und Motornummer angegeben werden.

2.1.2 Lage des Firmenschildes



Das Firmenschild **C** ist auf der Ventilabdeckhaube angebracht.

2.1.3 Motornummer



Die Motornummer **B** ist auf dem Kurbelgehäuse **D** sowie auf dem Firmenschild eingestempelt.