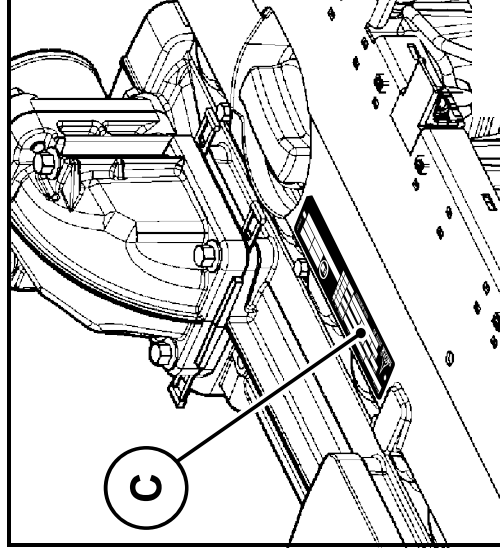


Typenschild

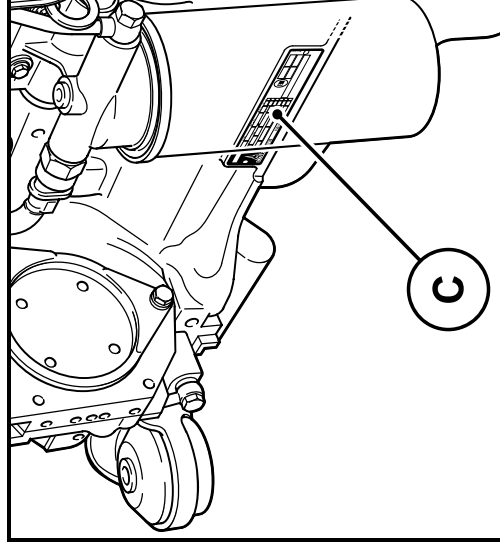
Die Bauart **A**, die Motornummer **B** sowie die Leistungsdaten sind auf dem Typenschild eingestempelt.

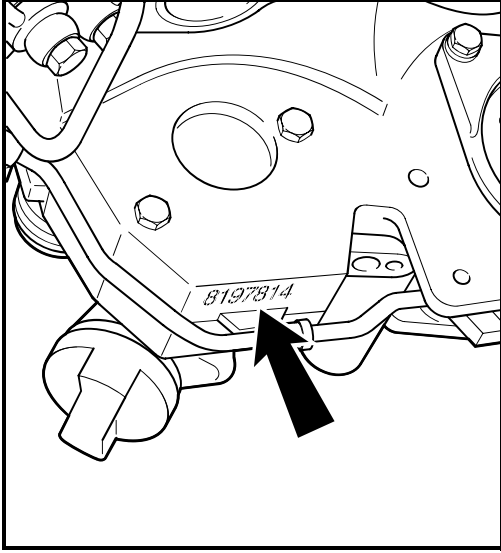
Bei der Ersatzteilbeschaffung müssen Bauart und Motornummer angegeben werden.



Position des Typenschildes

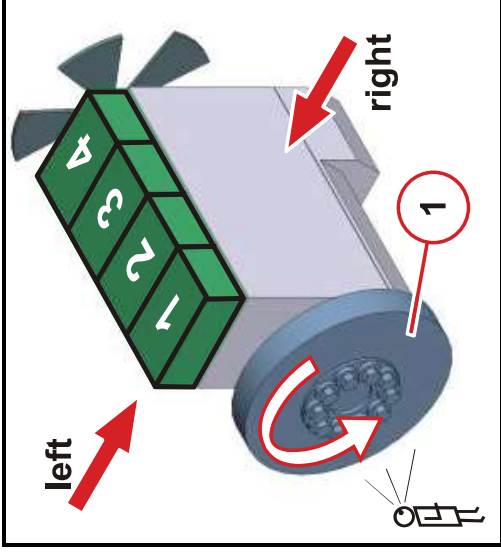
Das Typenschild **C** ist am Zylinderkopfdeckel oder am Kurbelgehäuse befestigt.





Motornummer

Die Motornummer ist auf dem Kurbelgehäuse (Pfeil) sowie auf dem Typenschild eingestempelt.



Zylinder nummerierung

Zylinderanordnung

Die Zylinder sind beginnend vom Schwungrad (1) fortlaufend zu zählen.

Drehrichtung

Blickrichtung auf kraftabgebende Seite.

linksdrehend: Entgegen Uhrzeigersinn.

Motorseiten

Blickrichtung auf kraftabgebende Seite.