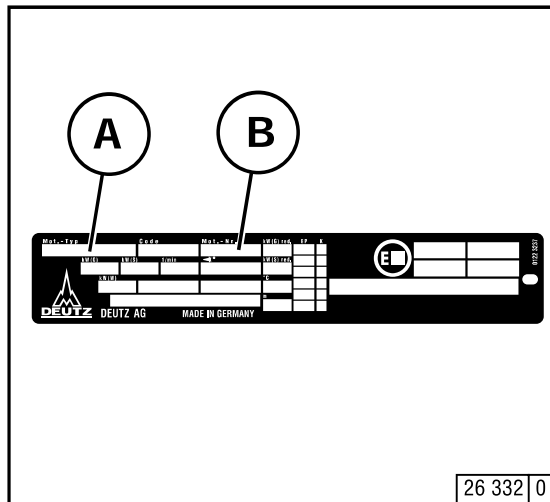


# Motorbeschreibung

## 2.1 Bauart

2

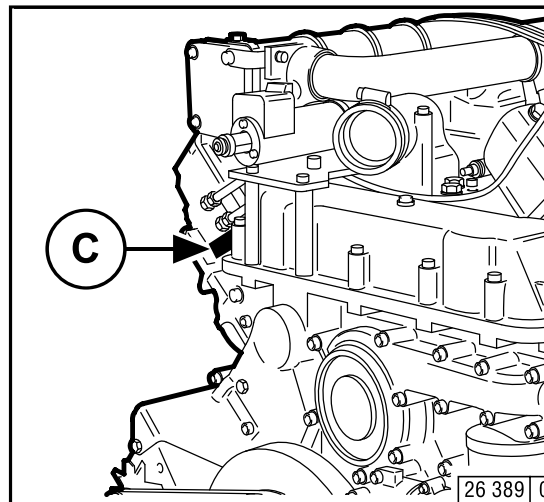
### 2.1.1 Firmenschild



Die Bauart **A**, die Motornummer **B** sowie die Leistungsdaten sind auf dem Firmenschild eingestempelt.

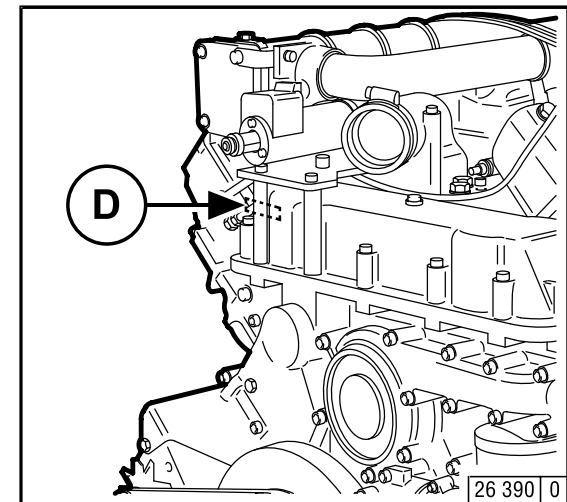
Bei der Ersatzteilbeschaffung müssen Bauart und Motornummer angegeben werden

### 2.1.2 Lage des Firmenschildes



Das Firmenschild **C** ist am Kurbelgehäuse befestigt.

### 2.1.3 Motornummer



Die Motornummer ist auf dem Kurbelgehäuse (**Pfeil**) sowie auf dem Firmenschild eingestempelt.