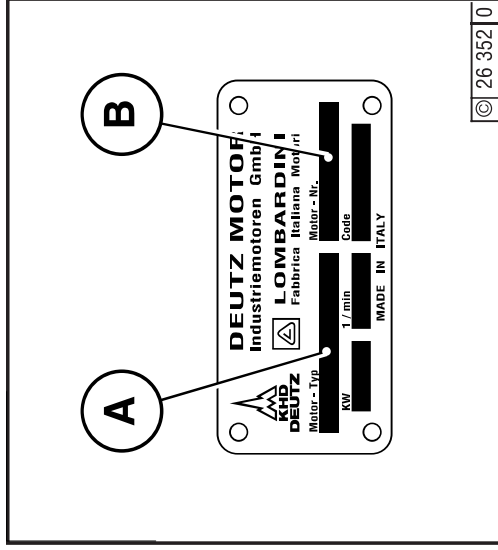


Motorbeschreibung

2.1 Bauart

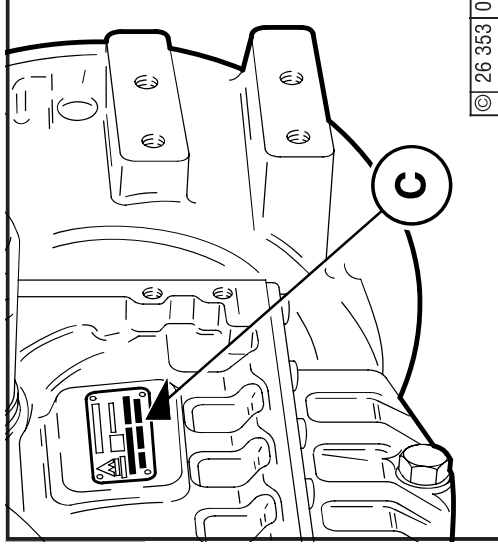
2.1.1 Firmenschild



Die Bauart **A**, die Motornummer **B** sowie die Leistungsdaten sind auf dem Firmenschild eingestempelt.

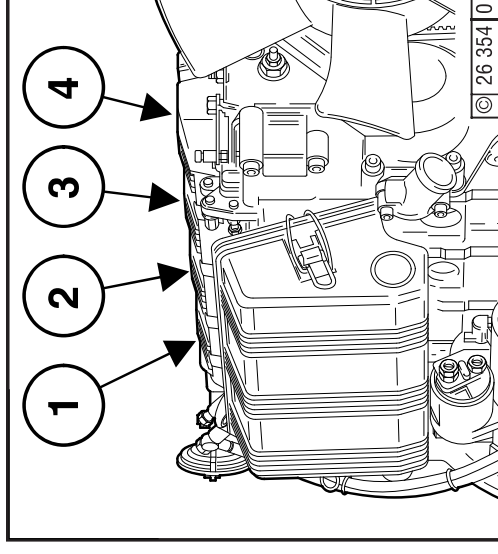
Bei der Ersatzteilbeschaffung müssen Bauart und Motornummer angegeben werden.

2.1.2 Lage des Firmenschildes



Das Firmenschild **C** ist am Kurbelgehäuse befestigt.

2.1.3 Zylindernumerierung



Die Zylinder sind, beginnend vom Schwungrad, fortlaufend zu zählen.